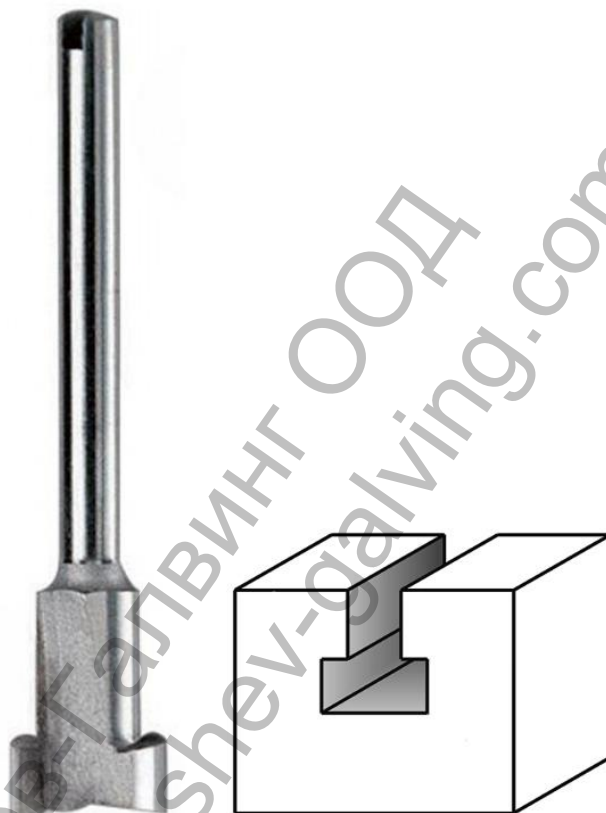


Фрезер Dremel за дърво профилен за отвор за ключ ф 8x3.6 мм, ф 3.2 мм, 655



Технически данни

Технически спецификации

Диаметър на опашката	3,2 mm
Работен диаметър	8,0 mm
Работна дължина	2,7 mm
Дължина на консуматива	37,0 mm
Приложение	Фрезер на отвор за ключ
Максимални обороти об./мин.	35.000 об./мин.
Количество	1

Размери на опаковката

Дължина на кутията на продукта	5 cm
Височина на кутията на продукта	10 cm
Широчина на кутията на продукта	1.3 cm

Информация за използването

Период на използването	2
------------------------	---

Търговска информация

описваща продукта фраза

- Най-големият фрезер с прав ръб. За фрезование в дърво

Предимства

- Фрезер за отвор за ключ.
- За ръчно профилно фрезование на прорези за окачване в рамки за картини или във всичко, което трябва да се закачи.

Продукт: [Фрезер Dremel за дърво профилен за отвор за ключ ф 8x3.6 мм, ф 3.2 мм, 655](#)

Категория: [Консумативи за фрези и оберфрези](#)

Бранд: [Dremel](#)

Категория бранд: [Фрезер Dremel](#)